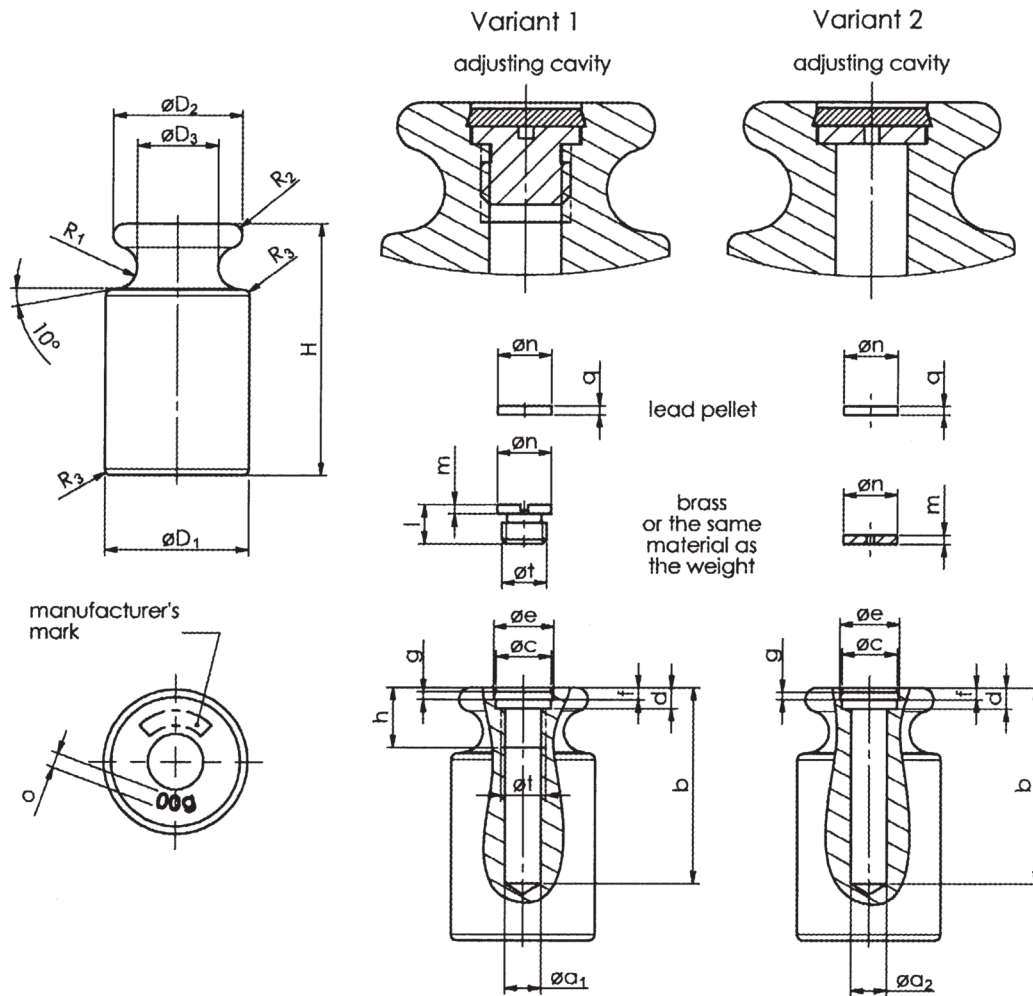


Annex A

Examples of different shapes and dimensions

Figure A.1 Examples of cylindrical weights



Annex A. Examples of different shapes and dimensions
 A.1 Table of dimensions (in millimeters)

Nominal value	D ₁	D ₂	D ₃	H	R ₁	R ₂	R ₃	o	a ₁	a ₂	b _ⓐ	c	d	e	f	g	h	i	m	n	q	t
1 g	6	5,5	3	DEPENDENT ON MATERIAL	0,9	0,5	0,5	1	without adjusting cavity													
2 g	6	5,5	3		0,9	0,5	0,5	1														
5 g	8	7	4,5		1,25	0,7	0,5	1														
10 g	10	9	6		1,5	0,8	0,5	1														
20 g	13	11,5	7,5		1,8	1	0,5	1,5														
50 g	18	16	10		2,5	1,5	1	2														
20 g	13	11,5	7,5	1,8	1	0,5	1,5	3,5	3	18	5,5	2,5	6,5	1,5	1	9	5	1	5	1	M4 x 0,5	
50 g	18	16	10	2,5	1,5	1	2	5,5	4,5	25	7,5	3,5	9	2	1	10	5	1,5	7	1,5	M6 x 0,5	
100 g	22	20	13	3,5	2	1	2	5,5	4,5	30	7,5	3,5	9	2	1	10	5	1,5	7	1,5	M6 x 0,5	
200 g	28	25	16	4	2,25	1,5	3,2	6,9	7	40	10,5	4,5	12	2,5	1,5	15	8	2	10	2	M8 x 1	
500 g	38	34	22	5,5	3	1,5	3,2	6,9	7	50	10,5	4,5	12	2,5	1,5	15	8	2	10	2	M8 x 1	
1 kg	48	43	27	7	4	2	5	12,4	12	65	18,5	7	20	4	2,5	20	13	3	18	3	M14 x 1,5	
2 kg	60	54	36	9	5	2	5	12,4	12	80	18,5	7	20	4	2,5	20	13	3	18	3	M14 x 1,5	
5 kg	80	72	46	12	6,5	2	10	18,4	18	120	24,5	8	26,5	4	2,5	35	18	4	24	3	M20 x 1,5	
10 kg	100	90	58	15	8,5	3	10	18,4	18	160	24,5	8	26,5	4	2,5	35	18	4	24	3	M20 x 1,5	
20 kg	128	112	74	18	11	3	10	18,4	18	160	24,5	8	26,5	4	2,5	35	18	4	24	3	M20 x 1,5	

ⓐ The depth of the adjusting cavities is given only as an indication

Figure A.3 Examples of rectangular bar weights (Type 2)

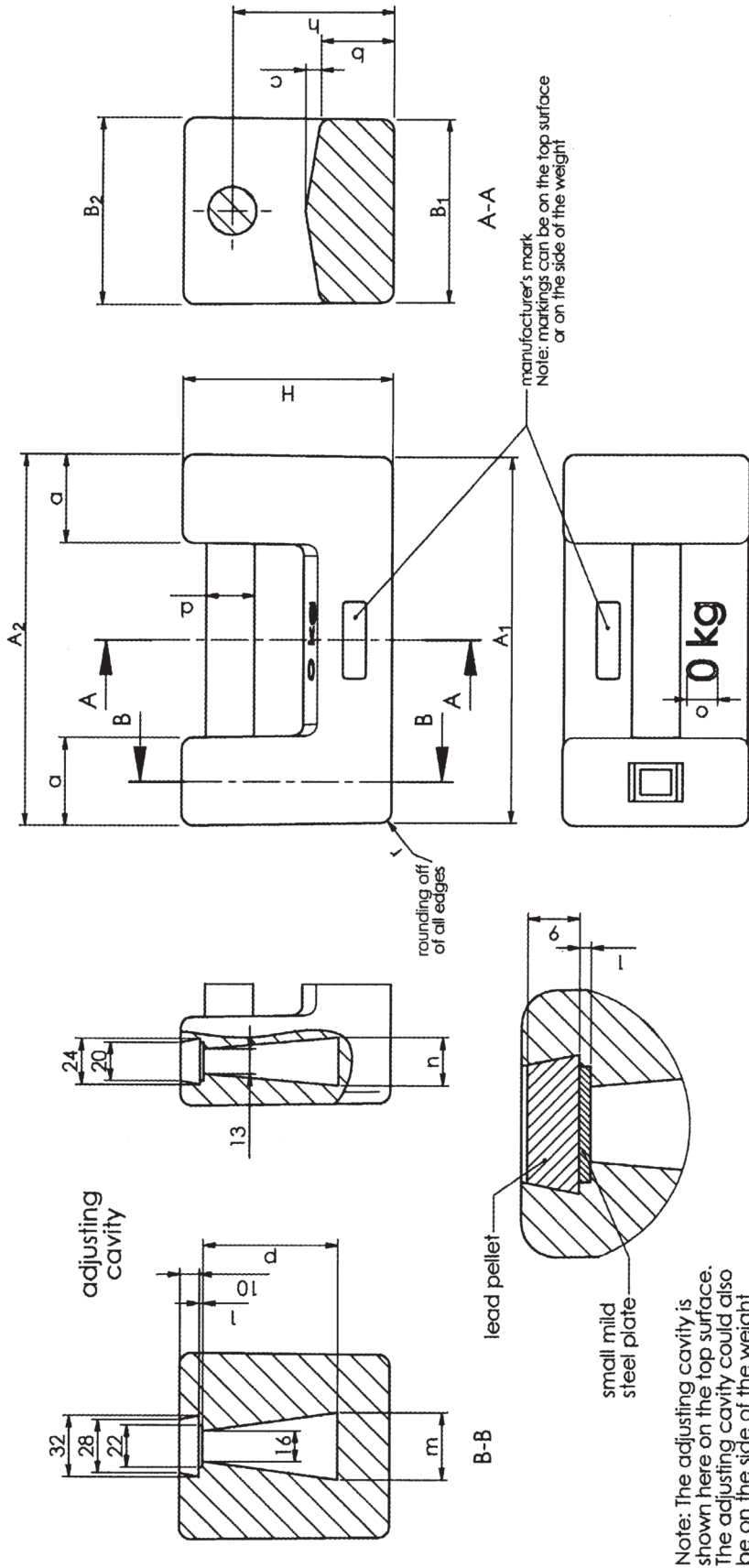


Table of dimensions (in millimeter)

Nominal value	A ₁	A ₂	B ₁	B ₂	H	a	b	c	d	h	m	n	p	r	
5 kg	150	152	75	77	84	36	30	6	19	66	16	13	12	55	5
10 kg	190	193	95	97	109	46	38	8	25	84	35	25	16	70	6
20 kg	230	234	115	117	139	61	52	12	29	109	50	30	20	95	8
50 kg	310	314	155	157	192	83	74	16	40	152	70	40	25	148	10

Dimensions A and A' as well as B and B' can be reversed.

The internal dimensions m, n, p of the adjusting cavities are given only as an indication.